



MODEL YAMAHA MT-10

YEAR 2016 -->

SCHEMATIC

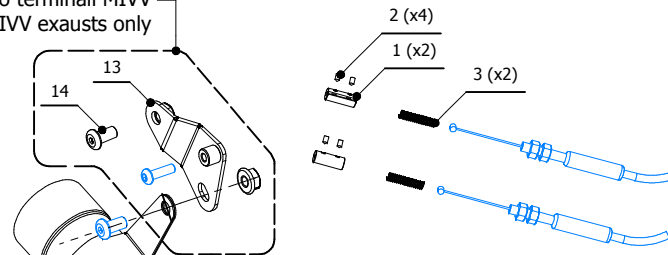
LINE SPORT

MUFFLER ELIMINA KAT / NO KAT

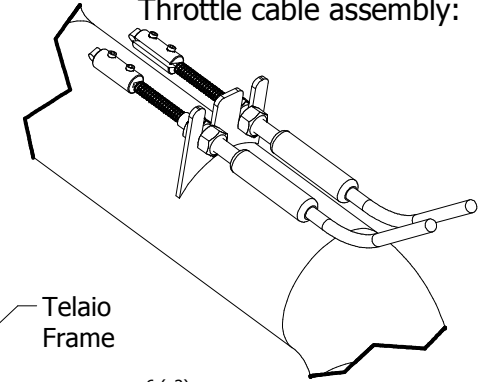
ELENCO PARTI / PARTS LIST

#	QTÀ / QTY	DESCRIZIONE / DESCRIPTION	CODICE / CODE
1	2	Morsetti in alluminio / Aluminium clamps	50.73.138.1
2	4	Grani M3 / Grub screws M3	50.73.140.1
3	2	Molla / Spring	50.73.142.1
4	1	Tubo di raccordo / Link pipe	9773Y057C1B
5	1	Tubo di raccordo 2-1 / Link pipe 2-1	9773Y050C1A
6	2	Molla media / Middle spring	50.73.359.1
7	2	Tubo in gomma per molla / Rubber pipe for spring	50.73.210.1
8	1	Dado M8 flangiato / Flanged nut M8	50.73.393.1
9	1	Rondella in alluminio nera / Black aluminium washer	50.73.221.1
10	1	Vite M8x40 / Screw M8x40	50.73.075.1
11	2	Tappo per sonda lambda / Stopper for lambda probe	50.73.111.1
12	2	Fascetta Ø 52/55 mm / Pipe clamp Ø 52/55 mm	50.FA.008.1
13	1	Staffa / Bracket	50.SS.992.0
14	1	Vite M8 x 16 / Screw M8 x 16	50.73.098.1

Per fissaggio terminali MIVV
For MIVV exhausts only



Assemblaggio cavi della valvola:
Throttle cable assembly:



Y.057.C1

Con silenziatore originale / With genuine silencer

Con silenziatori MIVV / With MIVV silencers

