



MODEL

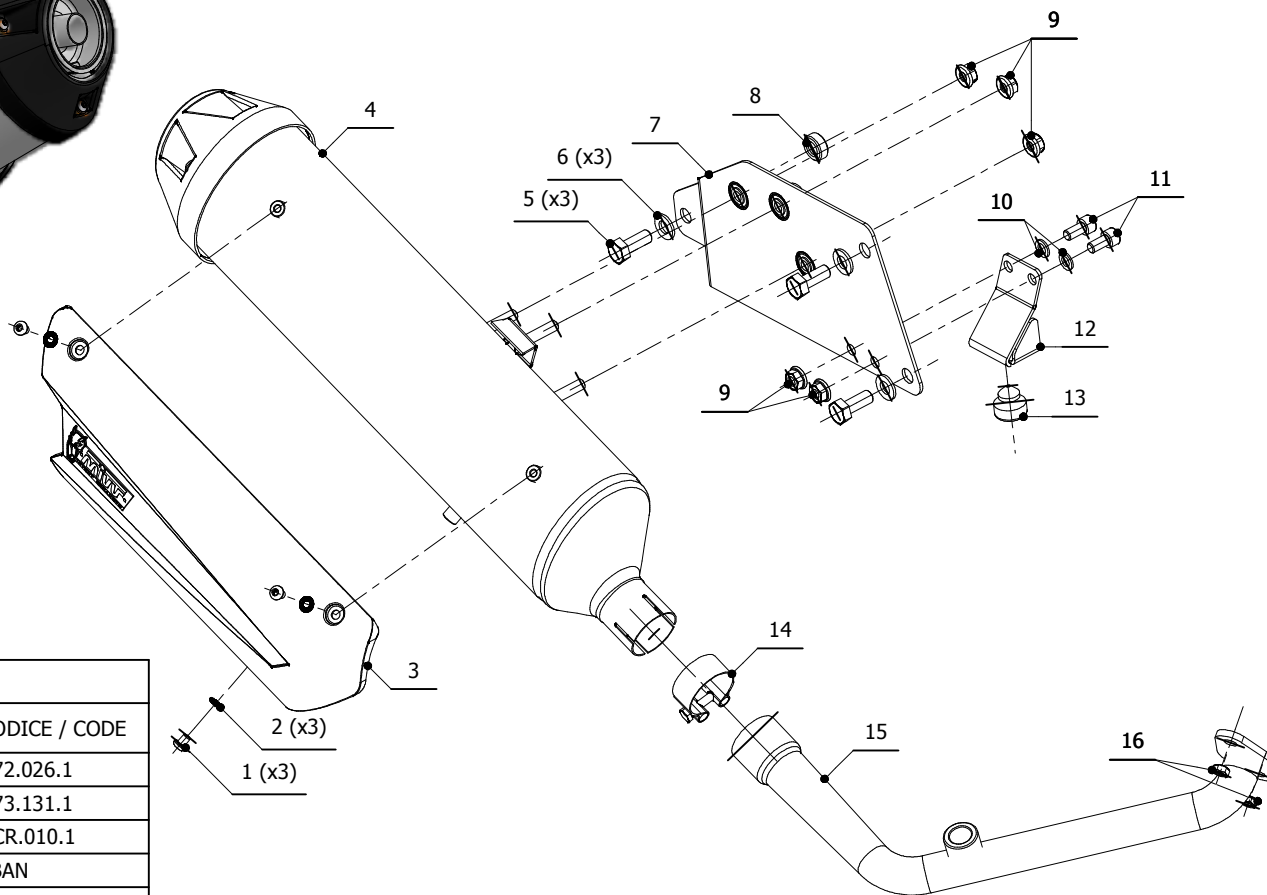
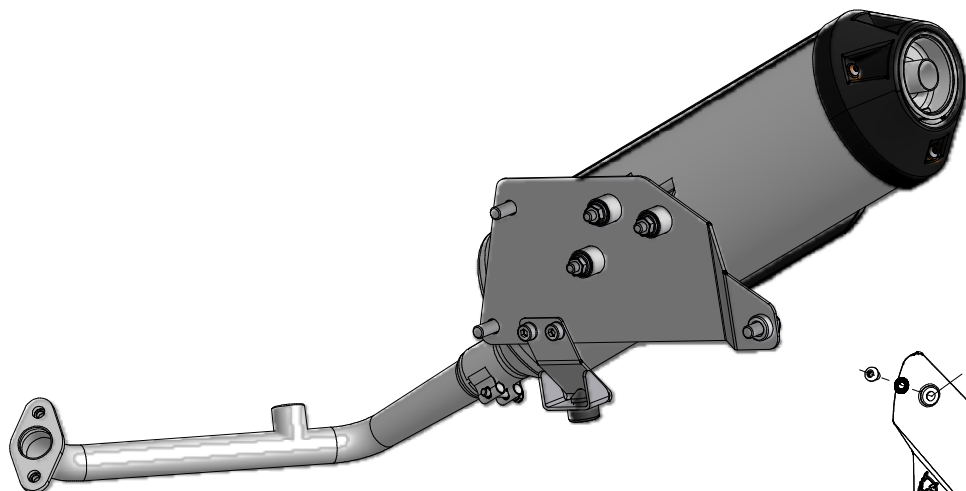
Honda SH 125 02-12  
Honda SH 150 02-12

Honda PS 125 06-  
Honda PS 150 06-

LINE

URBAN

SCHEMATIC



ELENCO PARTI / PARTS LIST

#	QTÀ / QTY	DESCRIZIONE / DESCRIPTION	CODICE / CODE
1	3	Vite M6 x 8 / Screw M6 x 8	50.72.026.1
2	3	Rondella di sicurezza M6 / Safety washer M6	50.73.131.1
3	1	Copertura in alluminio / Aluminium cover	50.CR.010.1
4	1	Silenziatore / Muffler	URBAN
5	3	Vite M10x25 / Screw M10x25	50.73.183.1
6	3	Rondella M10 / Washer M10	50.73.013.1
7	1	Staffa Urban / Urban bracket	50.SS.648.0
8	1	Distanziale in alluminio / Aluminium spacer (Øe.20 Øi.10,5 h.8)	50.SS.737.1
9	5	Dado M8 flangiato / Flanged nut M8	50.73.393.1
10	2	Rondella M8 / Washer M8	50.73.270.1
11	2	Vite M8x16 / Screw M8x16	50.73.575.1
12	1	Staffa / Bracket	50.F.053.0
13	1	Gommino paracolpi / Rubber buffer	50.72.010.1
14	1	Fascetta Ø 40/43 mm / Pipe clamp Ø 40/43 mm	50.FA.005.1
15	1	Tubo di raccordo / Link pipe	97CHO0004B
16	2	Dado M7 / Nut M7	50.73.416.1

APPLICAZIONI / APPLICATIONS

CODICE / CODE	SILENZIATORE / MUFFLER	CODICE OMOL. / HOMOL. CODE
C.HO.0004.B	NON CATALIZZATO / NON CATALYZED	ME041 e9 1309
C.HO.0004.K	CATALIZZATO / CATALYZED	ME041 e9 1309 ME050 e3 1001