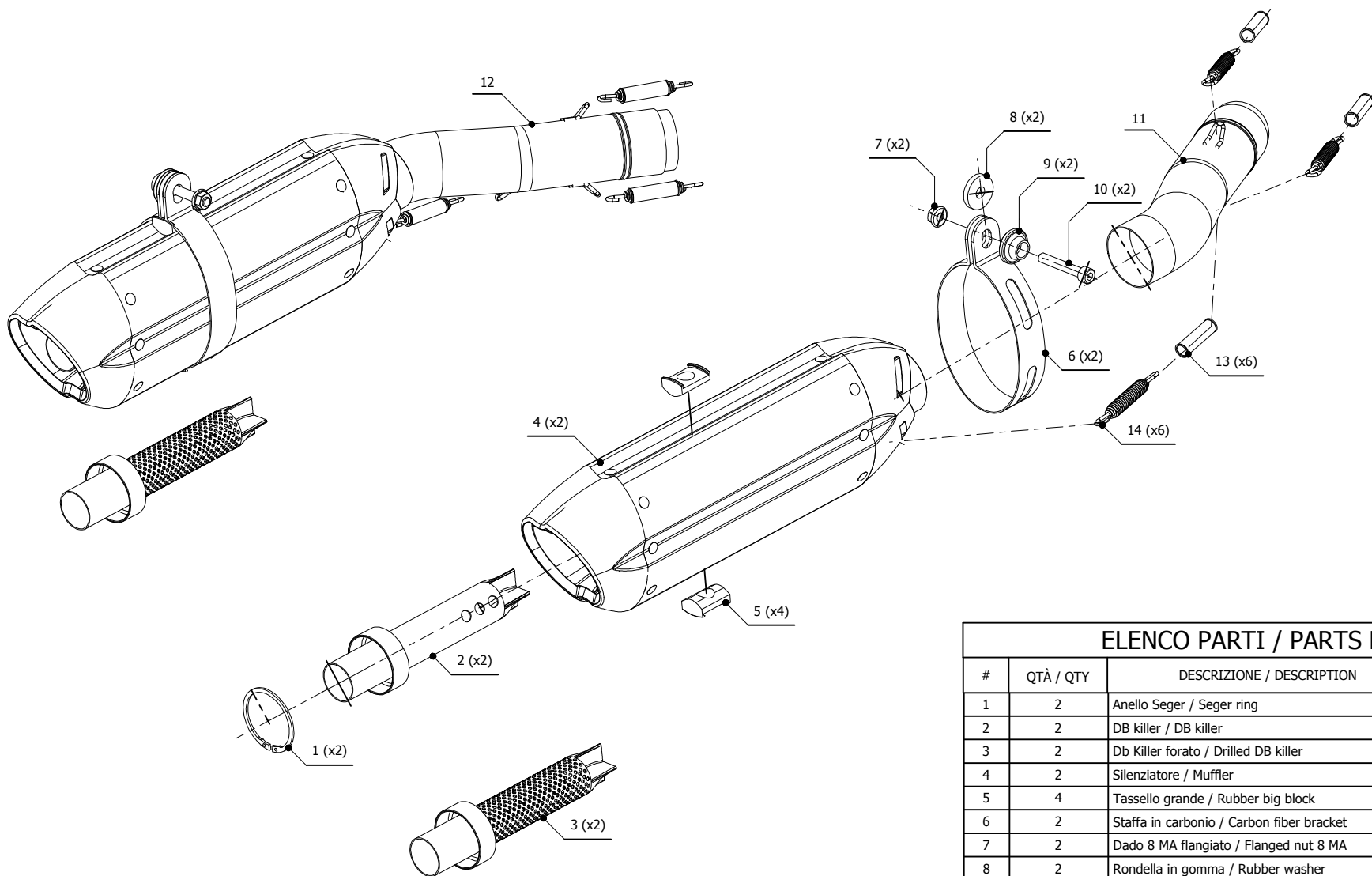




MODEL APRILIA RSV 1000
APRILIA TUONO FIGHTER 1000
LINE SPORT

YEAR 2004-2008
2006-2010
MUFFLER SUONO

SCHEMATIC



APPLICAZIONI / APPLICATIONS

CODICE / CODE	TUBO / PIPE	SILENZIATORE / MUFFLER	FASCETTA / CLAMP
A.004.L7.	INOX / ST. STEEL	INOX (COPPE CARBONIO) / ST. STEEL (CARBON CAPS)	CARBONIO / CARBON FIBER

ELENCO PARTI / PARTS LIST

#	QTÀ / QTY	DESCRIZIONE / DESCRIPTION	CODICE / CODE
1	2	Anello Seger / Seger ring	50.73.218.1
2	2	DB killer / DB killer	50.DK.024.0
3	2	Db Killer forato / Drilled DB killer	50.DK.025.0
4	2	Silenziatore / Muffler	SUONO
5	4	Tassello grande / Rubber big block	50.73.203.1
6	2	Staffa in carbonio / Carbon fiber bracket	50.SS.180.1
7	2	Dado 8 MA flangiato / Flanged nut 8 MA	50.73.052.1
8	2	Rondella in gomma / Rubber washer	50.73.227.1
9	2	Rondella in alluminio nera / Black aluminium washer	50.73.221.1
10	2	Vite M8x50 / Screw M8x50	50.73.074.1
11	1	Tubo di raccordo destro / Right link pipe	9773A004S3DX
12	1	Tubo di raccordo sinistro / Left link pipe	9773A004S3SX
13	6	Tubo in gomma per molla / Rubber pipe for spring	50.73.210.1
14	6	Molla lunga / Long spring	50.71.080.1