



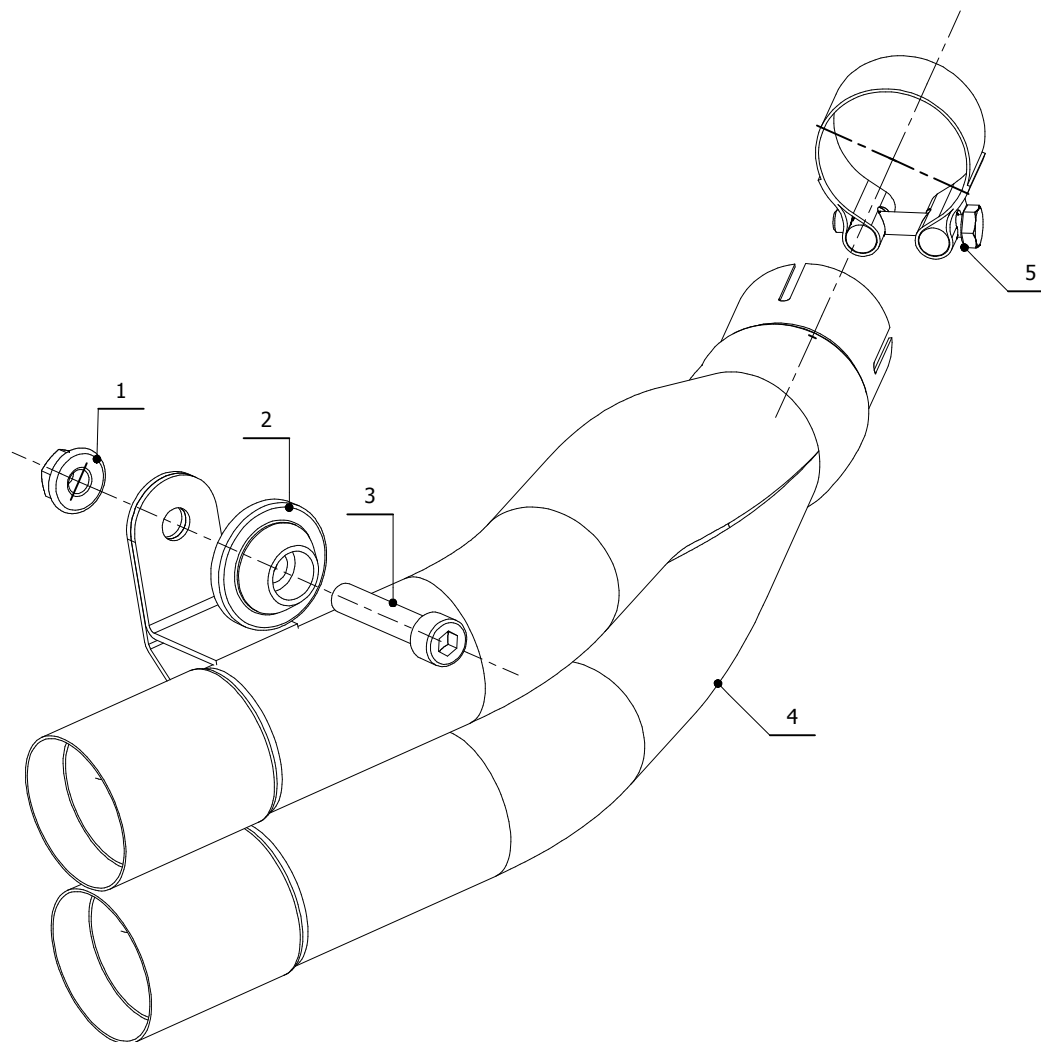
MODEL SUZUKI SFV 650 GLADIUS

YEAR 2009 - 2015

LINE SLIP ON

MUFFLER DOUBLE GUN

SCHEMATIC



APPLICAZIONI / APPLICATIONS

CODICE / CODE	TUBO / PIPE	SILENZIATORE / MUFFLER
S.035.LDGB	---	STEEL BLACK

ELENCO PARTI / PARTS LIST

#	QTÀ / QTY	DESCRIZIONE / DESCRIPTION	CODICE / CODE
1	1	Dado M8 flangiato / Flanged nut M8	50.73.052.1
2	1	Rondella in alluminio / Aluminium washer	50.73.063.1
3	1	Vite M8x40 / Screw M8x40	50.73.075.1
4	1	Silenziatore / Muffler - db killer 50.DK.059.0	DOUBLE GUN
5	1	Fascetta Ø 40/43 mm / Pipe clamp Ø 40/43 mm	50.FA.005.1